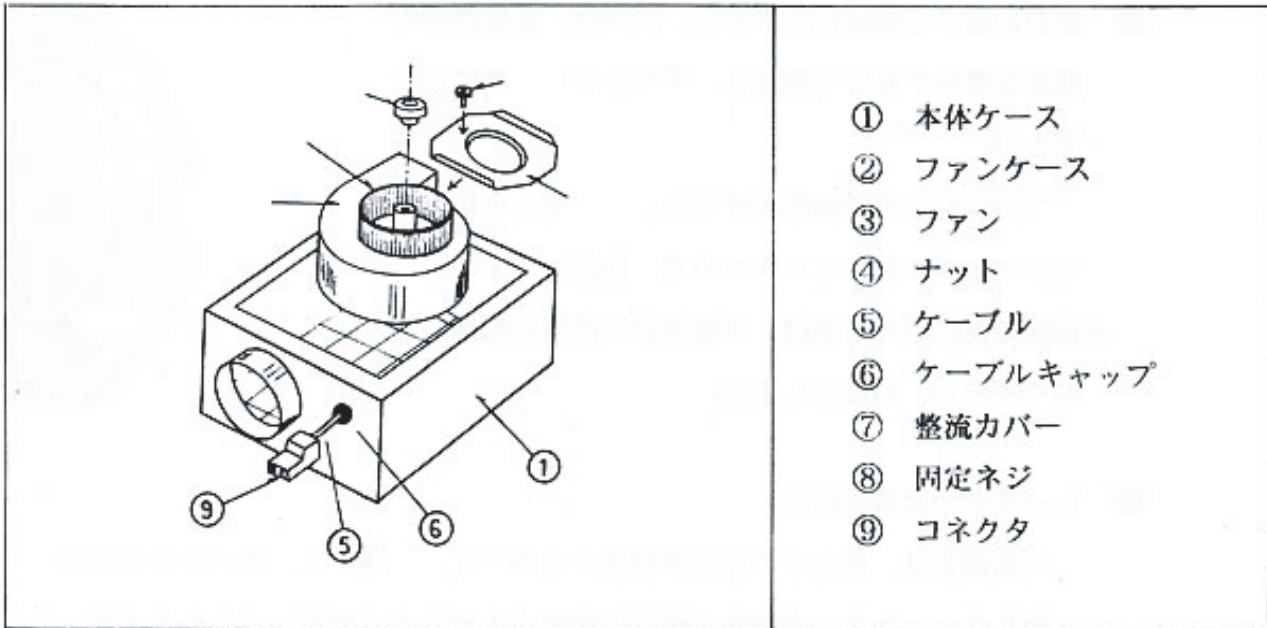


## 2. ファンユニットのお手入れ



6ヶ月に1回以上、ファンを掃除して下さい。

羽根の汚れは、振動や騒音の発生の原因となり、長期的にはモーターのベアリングの耐久にも影響しますので、必ず定期的に点検・掃除して下さい。

- (1) 専用ブレーカーを落として電源を切して下さい。
- (2) 全面カバーを開けます。
- (3) 本体下部のケーブルキャップをペンチ等でつまんで外します。
- (4) コネクタを抜きます。
- (5) ファンケースを下方に引き外します。
- (6) ファンケース上面の整流カバーを外して、中央ナットを外します。
- (7) ファンを注意深く外します。
- (8) ファンとファンケースを注意深く清掃し、充分乾燥させて下さい。
- (9) 本体ケースを清掃します。
- (10) 清掃し終わったら、逆の手順で取り付けて下さい。